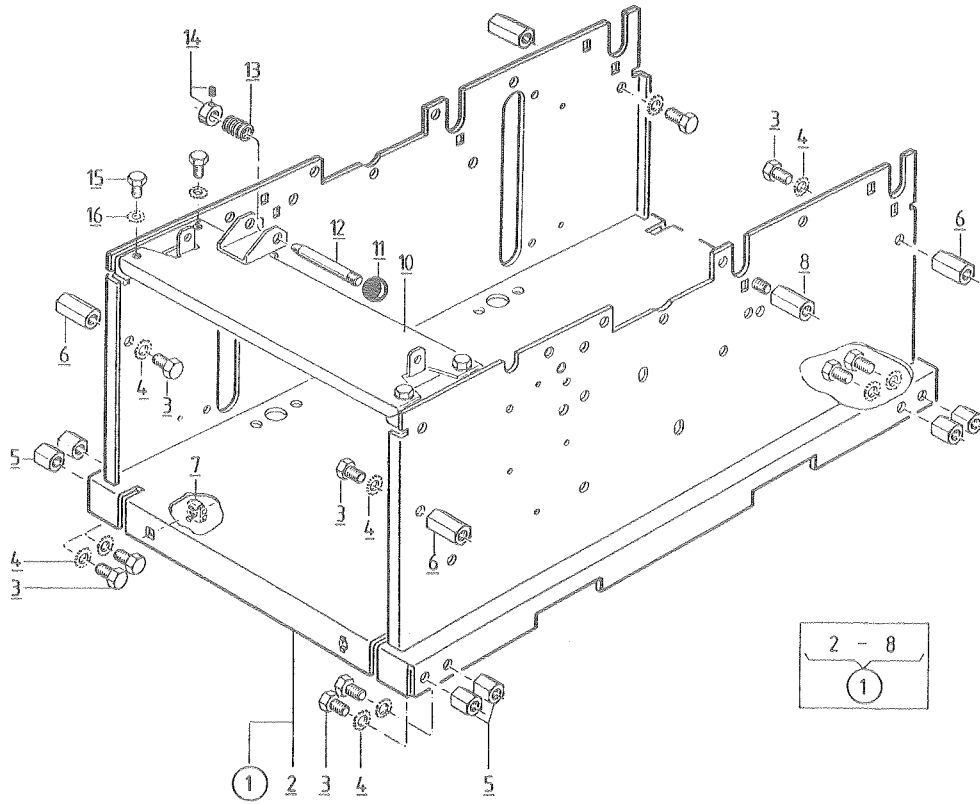


Hobelmaschine

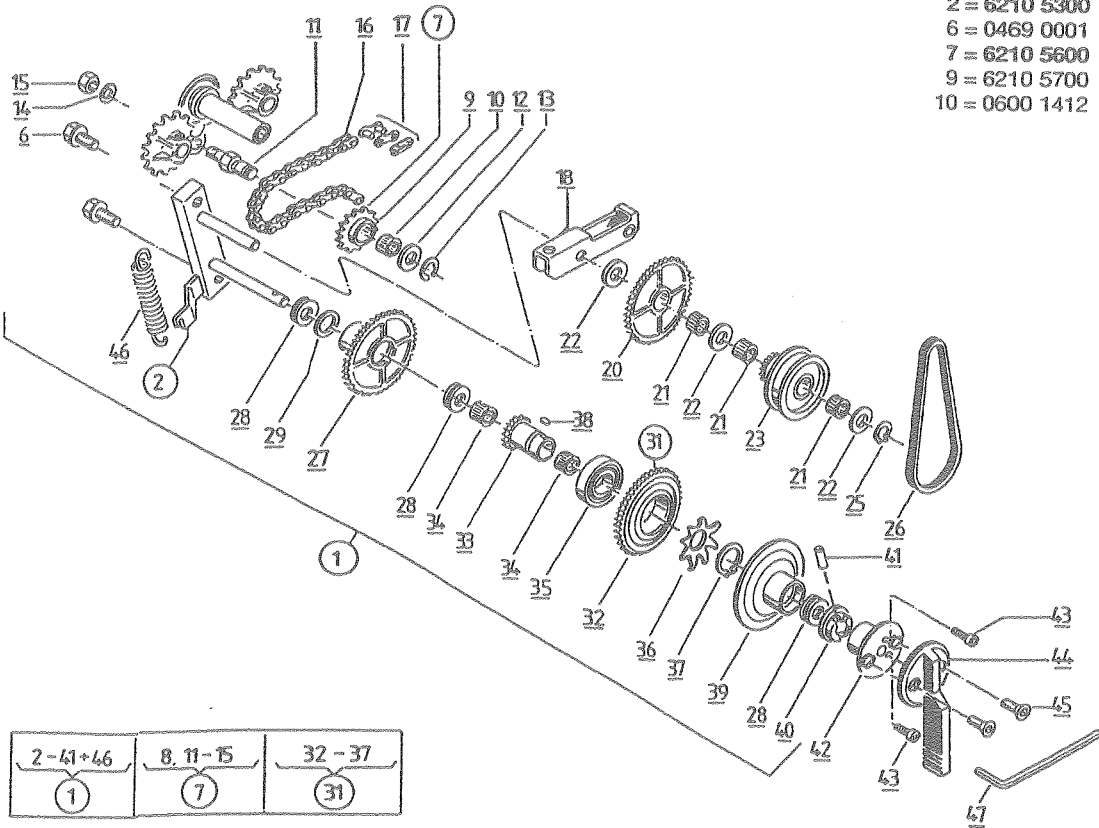
hms 3200

Ersatzteilliste

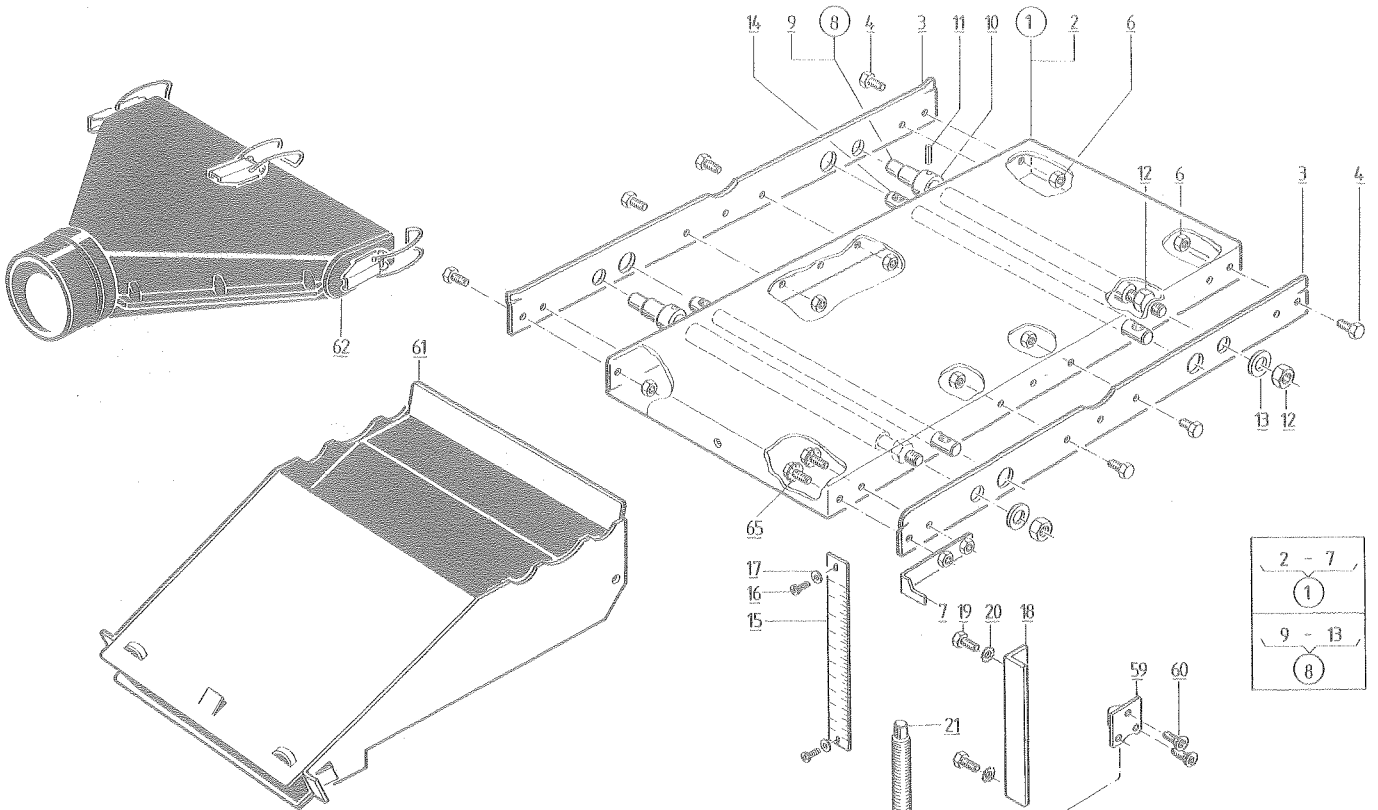
Spare parts list



- 1 = 6240 1000
- 2 = 6240 1200
- 3 = 0209 3363
- 4 = 0267 9809
- 5 = 6230 1007
- 6 = 6230 1006
- 7 = 0500 7001
- 8 = 6240 1506
- 10 = 6240 4600
- 11 = 0511 1200
- 12 = 6240 4508
- 13 = 7961 1015
- 14 = 0207 0505
- 15 = 0209 3345
- 16 = 0267 9806

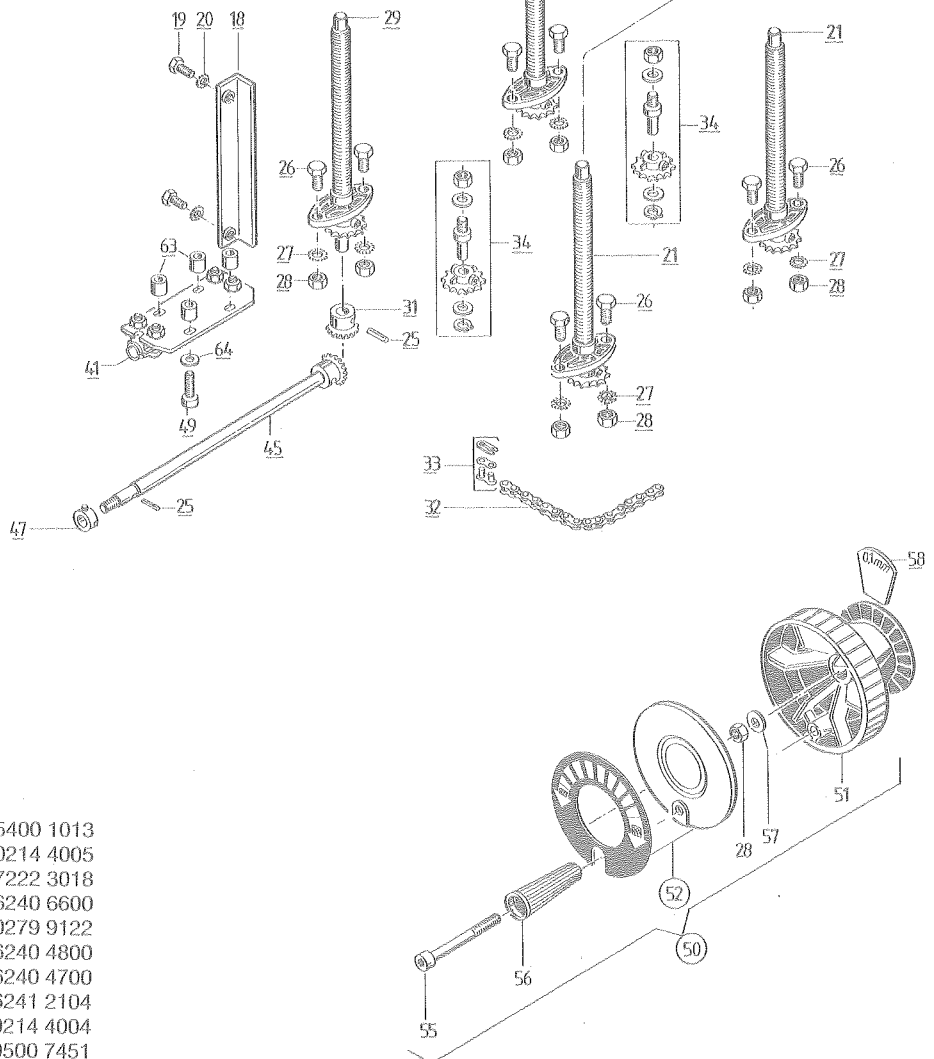


- 1 = 6210 5200
- 2 = 6210 5300
- 6 = 0469 0001
- 7 = 6210 5600
- 9 = 6210 5700
- 10 = 0600 1412
- 11 = 6210 5604
- 12 = 0214 4006
- 13 = 0167 9911
- 14 = 0267 9809
- 15 = 0209 3405
- 16 = 0501 1016
- 17 = 0501 0101
- 18 = 6210 5500
- 20 = 6100 4600
- 21 = 0600 1412
- 22 = 0214 4006
- 23 = 6200 5500
- 24 = 6200 5504
- 25 = 0104 7107
- 26 = 0501 2111
- 27 = 6200 5100
- 28 = 0605 1101
- 29 = 0109 8813
- 31 = 6200 5600
- 32 = 6200 5608
- 33 = 6200 5607
- 34 = 0600 1412
- 35 = 0600 6004
- 36 = 6200 5609
- 37 = 0104 7117
- 38 = 0168 8598
- 39 = 6200 5700
- 40 = 6200 5212
- 41 = 6200 5213
- 42 = 6230 0001
- 43 = 0209 1214
- 44 = 6230 0002
- 45 = 0279 9110
- 46 = 6100 4724
- 47 = 0109 1104

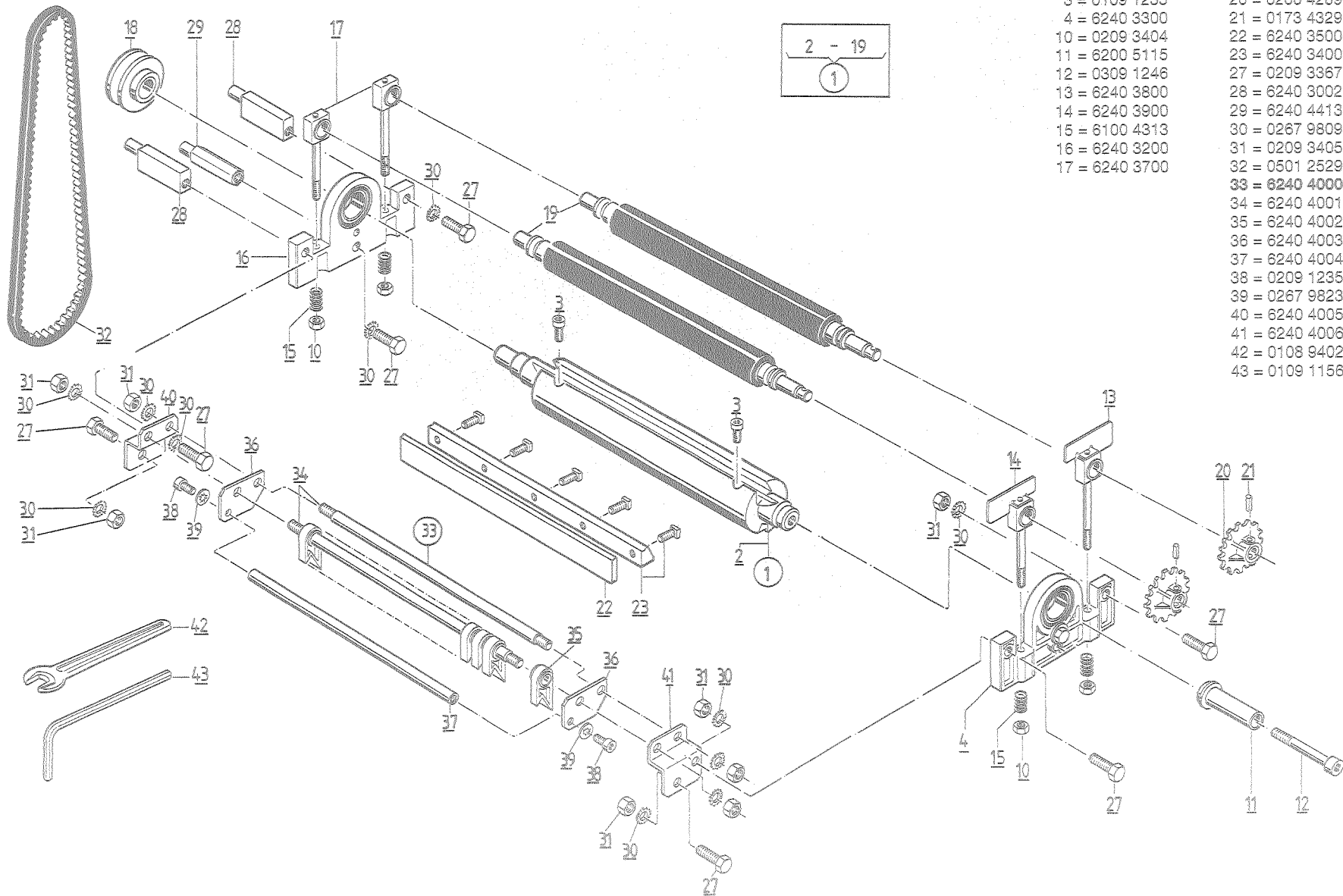
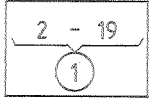


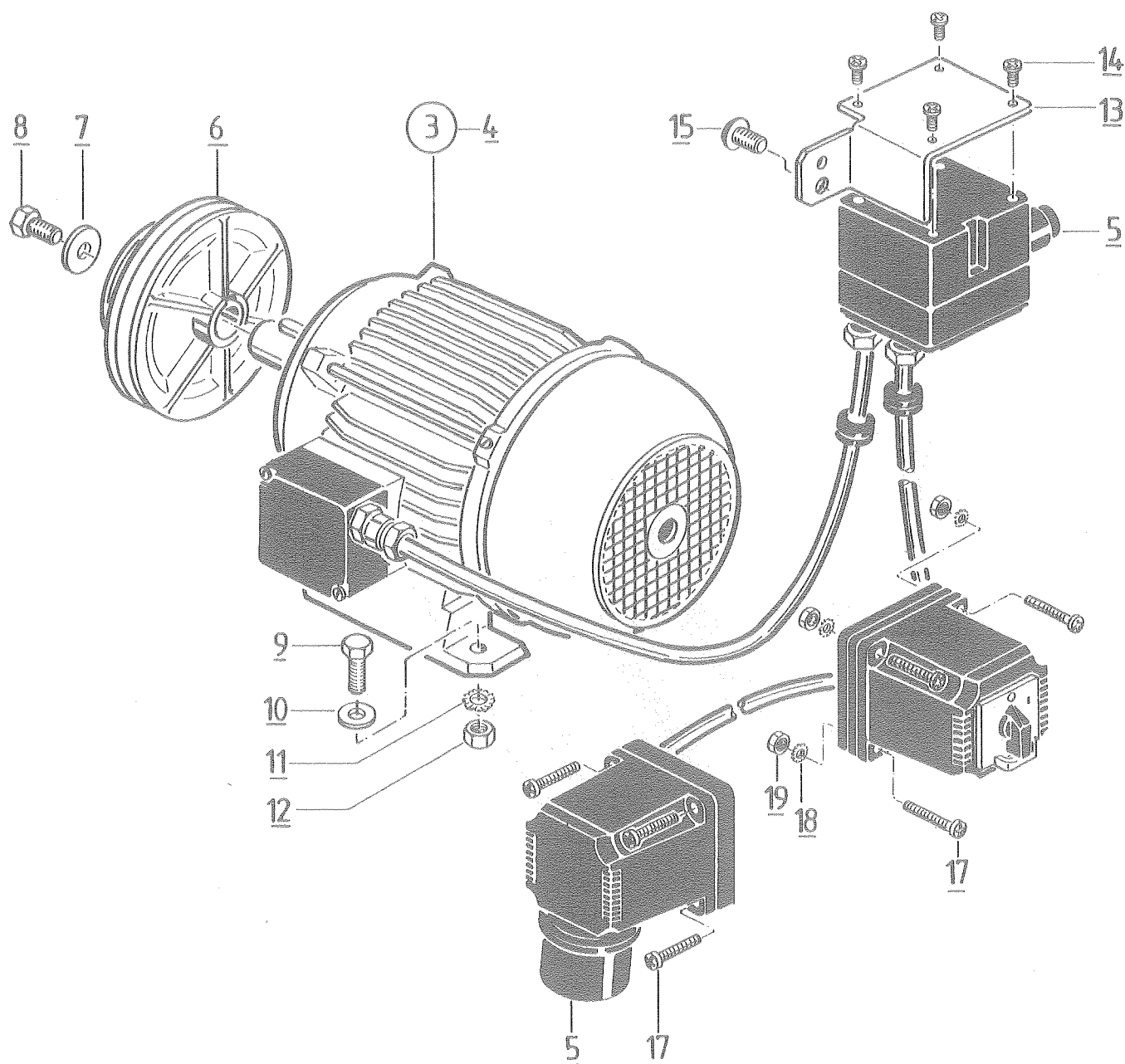
- 1 = 6240 2100
- 2 = 6240 2200
- 3 = 6240 2101
- 4 = 0209 3345
- 6 = 0209 3404
- 7 = 6240 2300
- 8 = 7136 0005
- 9 = 7136 0006
- 10 = 6100 2812
- 11 = 0173 4329
- 12 = 0209 3407
- 13 = 0401 2506
- 14 = 6240 2001
- 15 = 6240 2002
- 16 = 0275 1601
- 17 = 0290 2104
- 18 = 6240 2400
- 19 = 0209 3346
- 20 = 0267 9806
- 21 = 6241 2100
- 25 = 0173 4329
- 26 = 0209 3365
- 27 = 0267 9809
- 28 = 0209 3405
- 29 = 6240 2700
- 31 = 6240 2707
- 32 = 0501 0126
- 33 = 0501 0101
- 34 = 6100 3300
- 41 = 6240 2650
- 45 = 6241 2400
- 47 = 0207 0509
- 49 = 0209 1239
- 50 = 6230 2500
- 51 = 7222 3800
- 52 = 6230 2600
- 55 = 0209 1260

- 56 = 5400 1013
- 57 = 0214 4005
- 58 = 7222 3018
- 59 = 6240 6600
- 60 = 0279 9122
- 61 = 6240 4800
- 62 = 6240 4700
- 63 = 6241 2104
- 64 = 0214 4004
- 65 = 0500 7451

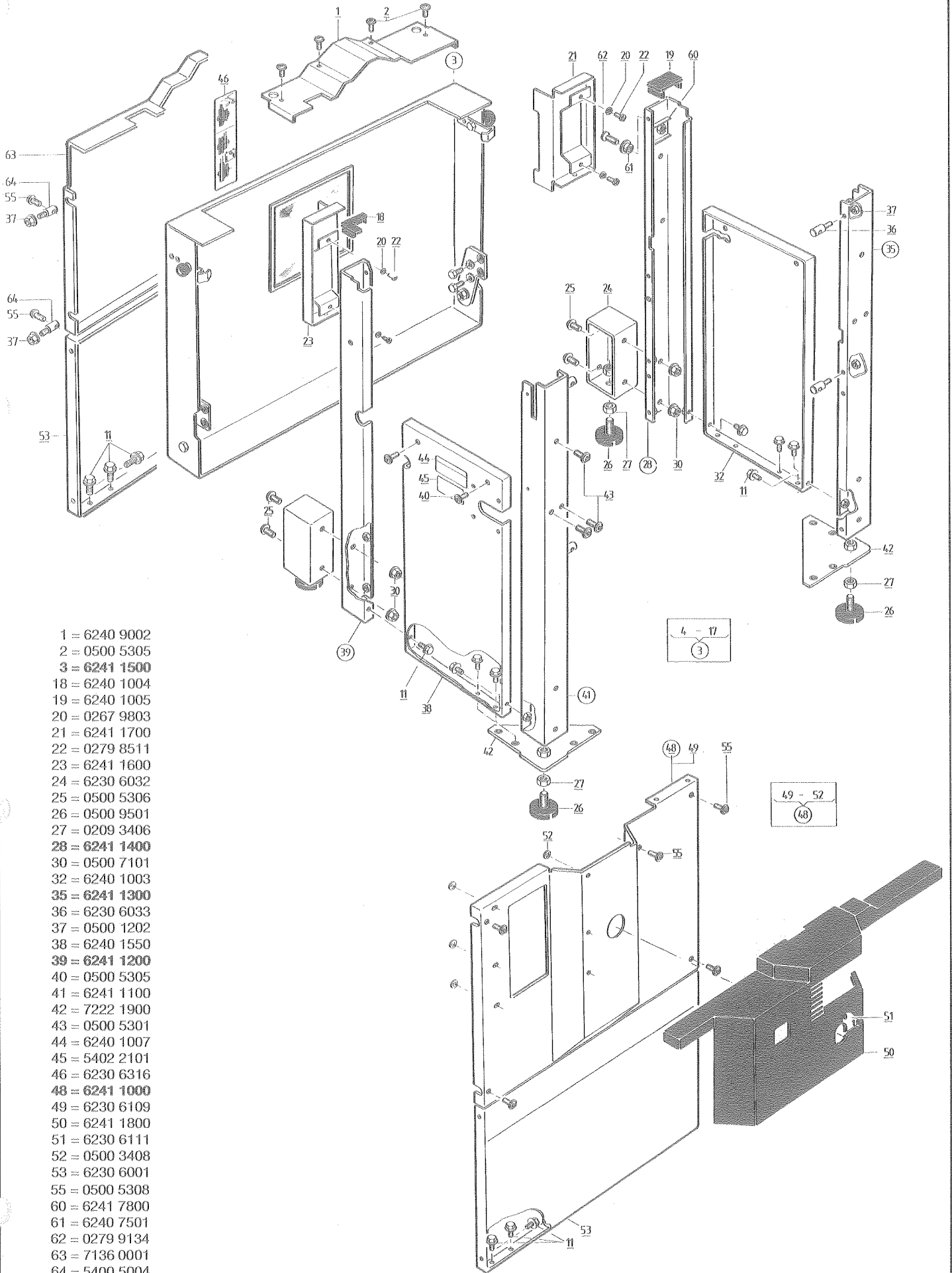


- | | |
|----------------|-----------------------|
| 1 = 6240 3100 | 18 = 6200 4102 |
| 2 = 6240 3101 | 19 = 6240 3600 |
| 3 = 0109 1235 | 20 = 6200 4209 |
| 4 = 6240 3300 | 21 = 0173 4329 |
| 10 = 0209 3404 | 22 = 6240 3500 |
| 11 = 6200 5115 | 23 = 6240 3400 |
| 12 = 0309 1246 | 27 = 0209 3367 |
| 13 = 6240 3800 | 28 = 6240 3002 |
| 14 = 6240 3900 | 29 = 6240 4413 |
| 15 = 6100 4313 | 30 = 0267 9809 |
| 16 = 6240 3200 | 31 = 0209 3405 |
| 17 = 6240 3700 | 32 = 0501 2529 |
| | 33 = 6240 4000 |
| | 34 = 6240 4001 |
| | 35 = 6240 4002 |
| | 36 = 6240 4003 |
| | 37 = 6240 4004 |
| | 38 = 0209 1235 |
| | 39 = 0267 9823 |
| | 40 = 6240 4005 |
| | 41 = 6240 4006 |
| | 42 = 0108 9402 |
| | 43 = 0109 1156 |

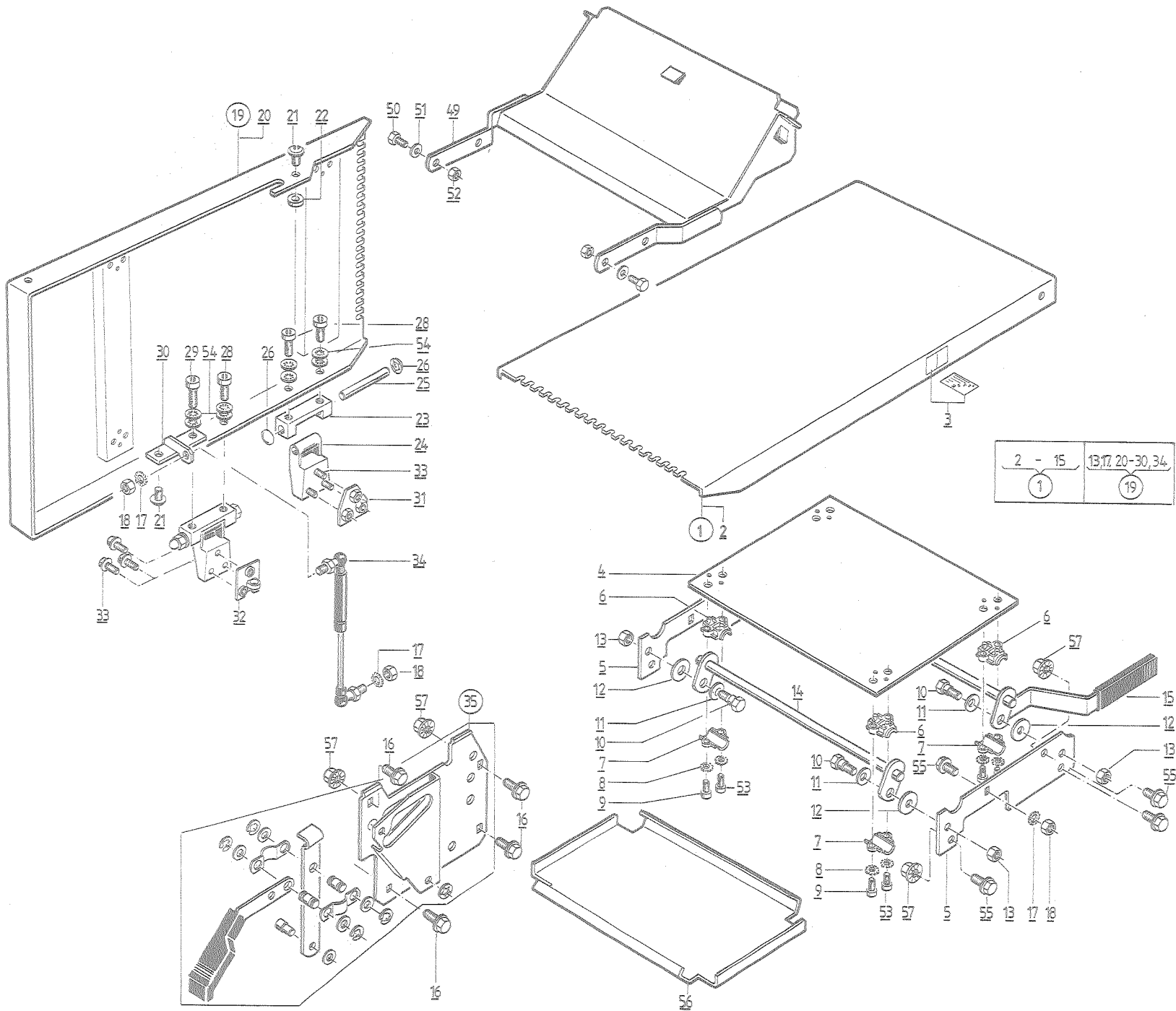




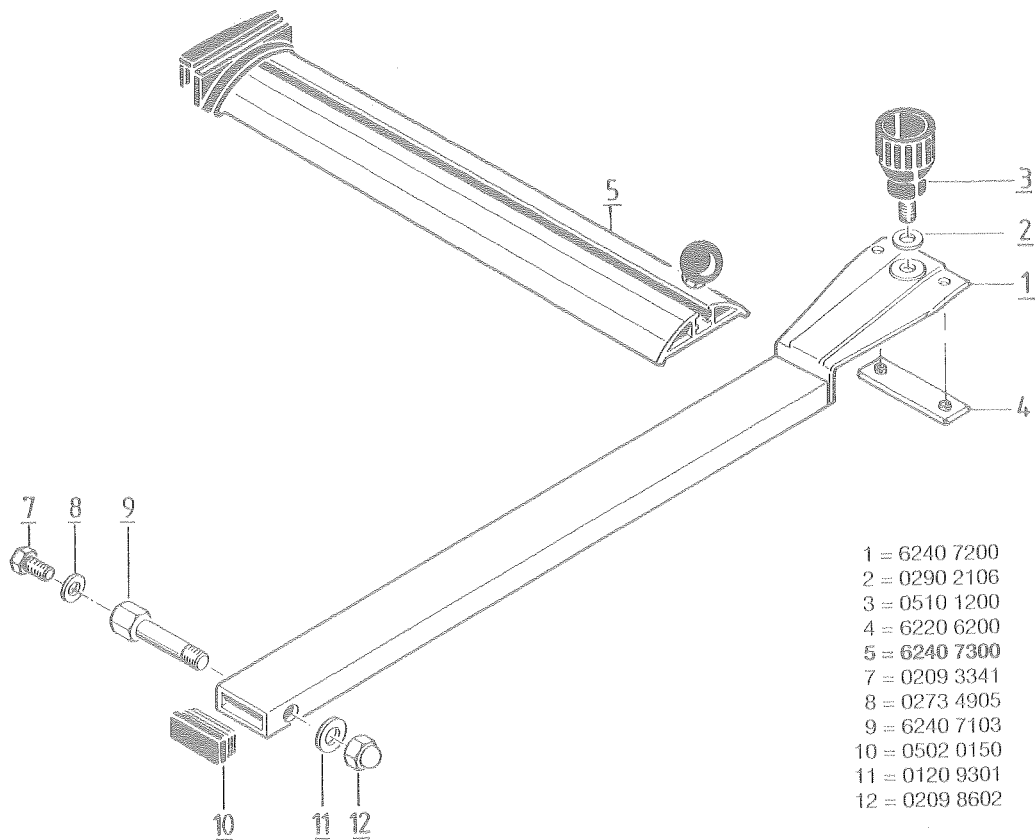
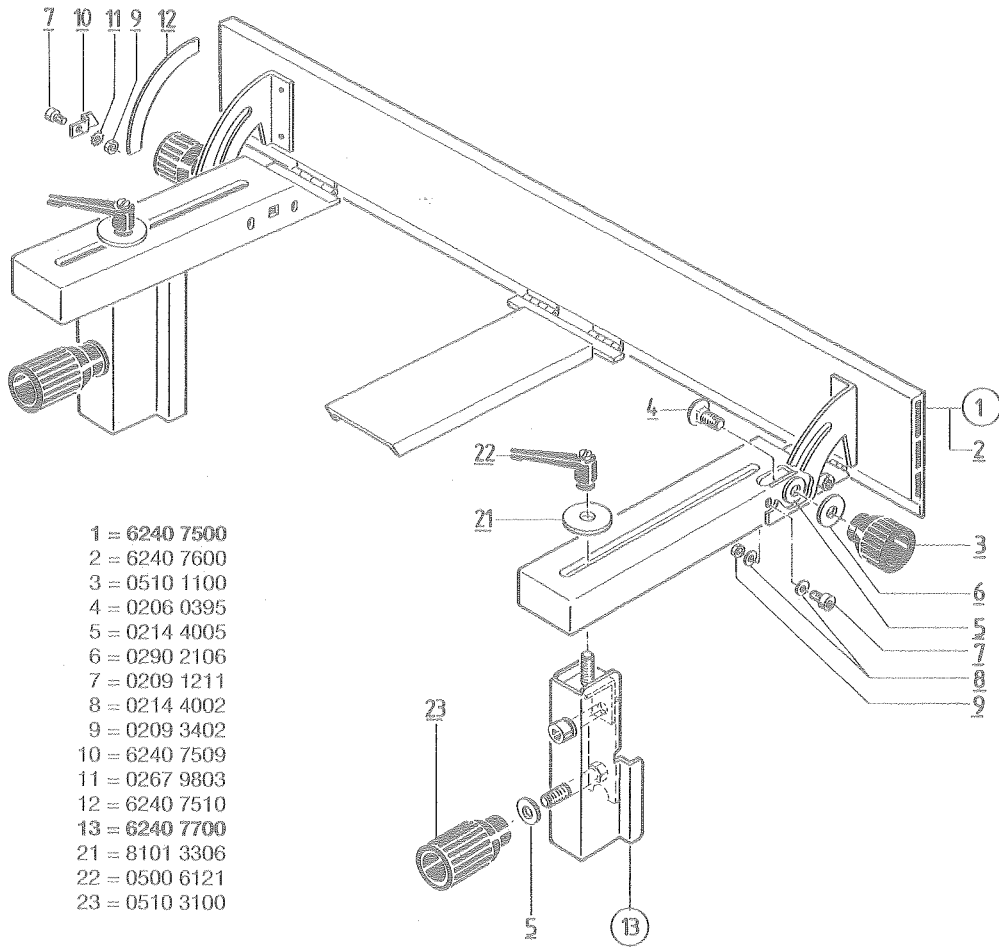
3 = 6241 8500	11 = 0267 9809
4 = 5402 2100	12 = 0209 3405
5 = 6241 8400	13 = 6240 8003
6 = 6240 8005	14 = 0279 8123
7 = 0500 2801	15 = 0500 5305
8 = 0209 3365	17 = 0279 8517
9 = 0209 4711	18 = 0267 9803
10 = 0214 4005	19 = 0209 3402

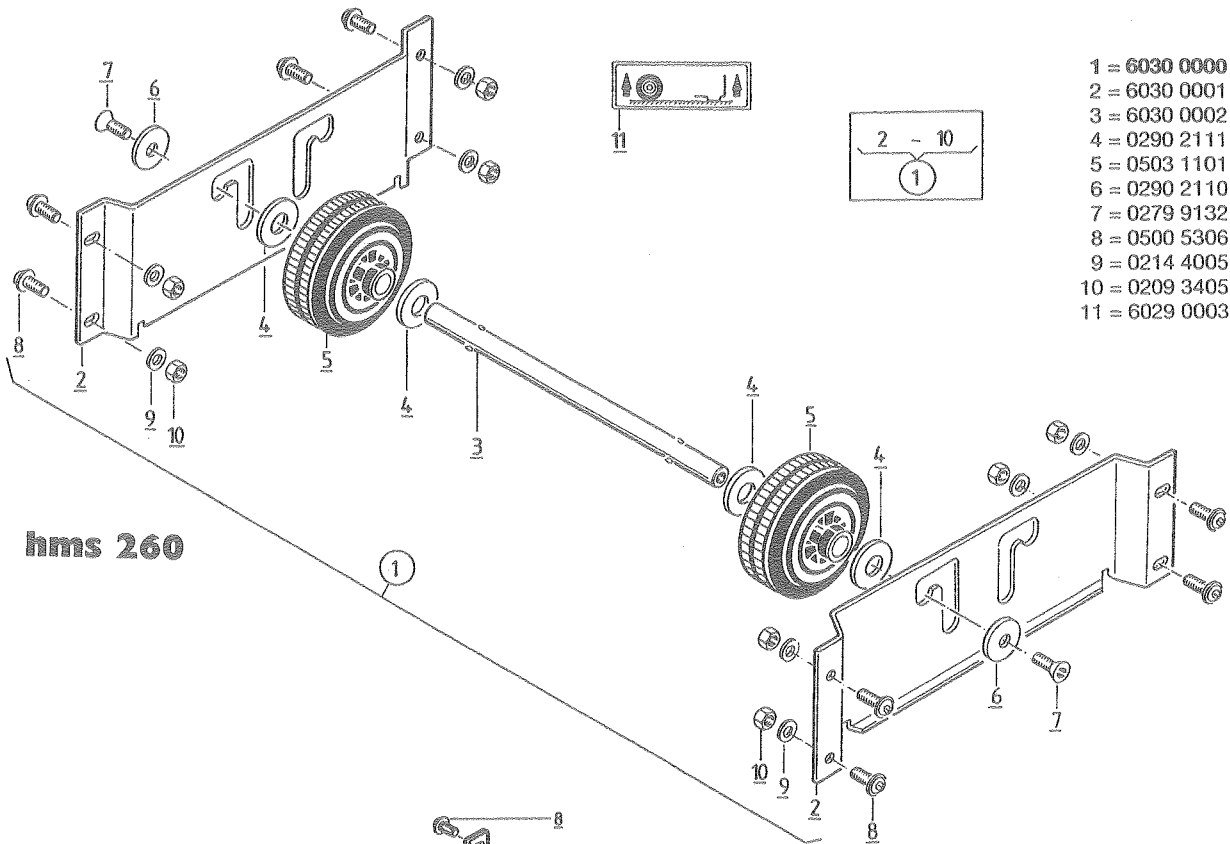


- 1 = 6240 9002
- 2 = 0500 5305
- 3 = 6241 1500
- 18 = 6240 1004
- 19 = 6240 1005
- 20 = 0267 9803
- 21 = 6241 1700
- 22 = 0279 8511
- 23 = 6241 1600
- 24 = 6230 6032
- 25 = 0500 5306
- 26 = 0500 9501
- 27 = 0209 3406
- 28 = 6241 1400
- 30 = 0500 7101
- 32 = 6240 1003
- 35 = 6241 1300
- 36 = 6230 6033
- 37 = 0500 1202
- 38 = 6240 1550
- 39 = 6241 1200
- 40 = 0500 5305
- 41 = 6241 1100
- 42 = 7222 1900
- 43 = 0500 5301
- 44 = 6240 1007
- 45 = 5402 2101
- 46 = 6230 6316
- 48 = 6241 1000
- 49 = 6230 6109
- 50 = 6241 1800
- 51 = 6230 6111
- 52 = 0500 3408
- 53 = 6230 6001
- 55 = 0500 5308
- 60 = 6241 7800
- 61 = 6240 7501
- 62 = 0279 9134
- 63 = 7136 0001
- 64 = 5400 5004



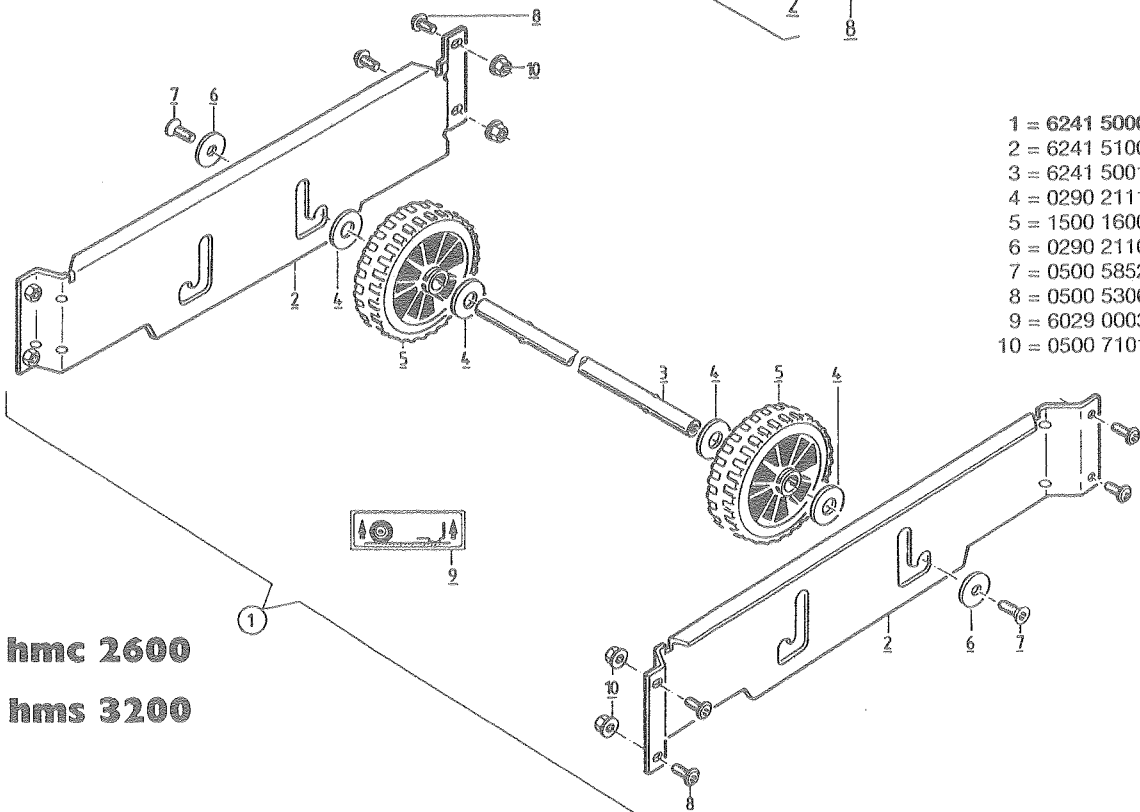
- 1 = 6240 5100
- 2 = 6240 5200
- 3 = 6240 5001
- 4 = 6240 5102
- 5 = 6240 5101
- 6 = 6240 5103
- 7 = 6240 5104
- 8 = 0267 9823
- 10 = 6240 5106
- 11 = 0120 9309
- 12 = 6240 5105
- 13 = 0209 8505
- 14 = 6240 5400
- 15 = 6240 5300
- 16 = 0469 0001
- 17 = 0267 9809
- 18 = 0209 3405
- 19 = 6240 6100
- 20 = 6240 6300
- 21 = 0500 5311
- 22 = 6230 4018
- 23 = 6240 6203
- 24 = 6240 6101
- 25 = 6240 6103
- 26 = 0500 3461
- 28 = 0209 1246
- 29 = 0209 1247
- 30 = 6240 6400
- 31 = 6240 6500
- 32 = 6240 6600
- 33 = 0500 7476
- 34 = 6240 6115
- 35 = 6240 6700
- 49 = 6240 4400
- 50 = 0209 3346
- 51 = 0214 4004
- 52 = 0500 1202
- 53 = 0500 7801
- 54 = 0267 9826
- 55 = 0469 0002
- 56 = 6240 5113
- 57 = 0500 7101





- 1 = 6030 0000
- 2 = 6030 0001
- 3 = 6030 0002
- 4 = 0290 2111
- 5 = 0503 1101
- 6 = 0290 2110
- 7 = 0279 9132
- 8 = 0500 5306
- 9 = 0214 4005
- 10 = 0209 3405
- 11 = 6029 0003

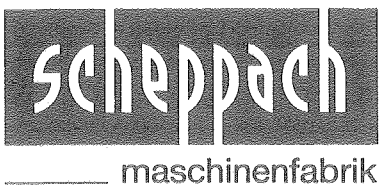
hms 260



- 1 = 6241 5000
- 2 = 6241 5100
- 3 = 6241 5001
- 4 = 0290 2111
- 5 = 1500 1600
- 6 = 0290 2110
- 7 = 0500 5852
- 8 = 0500 5306
- 9 = 6029 0003
- 10 = 0500 7101

hmc 2600

hms 3200



Schepbach Maschinenfabrik GmbH & Co. KG
 D-89335 Ichenhausen
 Telefon 0 82 23 / 40 02-0
 Telefax 0 82 23 / 40 02-20
 e-mail: info@schepbach.com
 Internet: http://www.schepbach.com

Beratersteam:
 Telefon 0 82 23 / 40 02-99
 Telefax 0 82 23 / 40 02-92